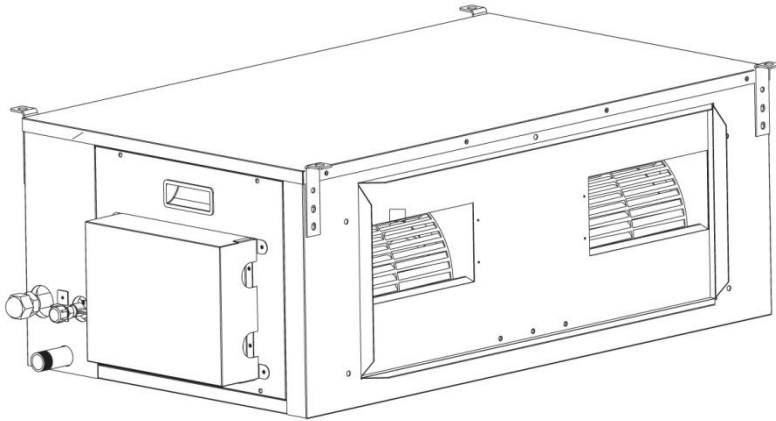


American pro®**دفترچه راهنمای****هواساز کانالی (انرژی مضاعف)**

از اینکه هواساز ما را انتخاب کرده‌اید، از شما متشکریم. لطفاً پیش از استفاده، این دفترچه راهنما را با دقت مطالعه کرده و جهت مراجعات بعدی، آن را نزد خود نگه دارید.

۱۴	نصب	۲	اقدامات ایمنی
۰۰	تعمیر و نگهداری	۵	نام قطعات
۰۰	رفع عیب و نمایش خطا	۷	عملکرد هواساز
۰۰	جدول سیم‌کشی و نصب throttle	۱۱	خصوصیات اجرایی

👉 اقدامات ایمنی

- به منظور پیش‌گیری از آسیب‌دیدگی استفاده‌کننده و سایر افراد، لطفاً این دفترچه را به دقت مطالعه نموده و توصیه‌های آن را جدی بگیرید.
- این دفترچه را نزد خود نگه دارید تا در زمان نیاز به راحتی به آن مراجعه نمایید. چنانچه هر مسئله غیر عادی همانند سر و صدا، بو، تجمع بخار آب در هوا، گرمای بیش از حد، اتلاف برق یا آتش‌سوزی روی داد، لطفاً بلافاصله دستگاه را از برق بکشید و با شرکتی که دستگاه را از آن خریداری نموده‌اید، تماس بگیرید. هرگز سعی نکنید خودتان دستگاه را تعمیر نمایید. چنانچه ضرورت داشت، با آتش‌نشانی (۱۲۵) تماس بگیرید.



سعی نکنید دستگاه را خودتان نصب کنید. از نصب دستگاه توسط نصاب‌های متخصص و مورد تأیید اطمینان حاصل کنید.
قطعات دستگاه را بر اساس حدس و گمان خود از آن جدا نکنید، مگر اینکه فردی متخصص با تشریح چگونگی، آن را از شما بخواهد.
گازها یا مایعات قابل اشتعال مثل چسب، رنگ یا گازوئیل را در اطراف یا زیر دستگاه بکار نبرید.
بهتر است دکمه اصلی روشن-خاموش کردن دستگاه در دسترس کودکان نباشد.
آب یا دیگر مایعات را بر روی سطح دستگاه نپاشید. با دستان مرطوب با دستگاه کار نکنید.
در روزهای طوفانی یا زمان رعد و برق دستگاه را از برق بکشید. همچنین چنانچه قرار است مدت زمان طولانی دستگاه بلا استفاده بماند، آن را از برق بکشید.
این دستگاه برای کار کردن کودکان، افراد با اختلالات حرکتی، حسی، ذهنی، افرادی بی تجربه یا آنها که معلومات کافی ندارند ساخته نشده است، مگر اینکه این کار تحت نظارت یا آگاهی یک فرد مسئول صورت پذیرد.

این دستگاه نباید همانند سایر وسایل منزل دور ریخته شود. به منظور جلوگیری از آسیب رسیدن ناشی از ضایعات به جا مانده از دستگاه به محیط یا افراد، آن را ارتقاء داده یا از اجزاء قابل استفاده آن دوباره استفاده کنید. برای پس دادن دستگاهی که از آن استفاده کرده‌اید، از شرکتهای جمع‌آوری و بازیافت کمک بگیرید و یا با شرکتی که دستگاه را از آن خریداری کرده‌اید، تماس حاصل نمایید. آنها قادرند این محصول را با ایمنی و آرامش خاطر از محل، جمع کنند.



توجه

انگشت خود یا یک میله یا هر شیء دیگری را در قسمت ورود یا خروج هوای دستگاه وارد نکنید. از آنجا که فن با سرعت بالایی در حال گردش است، ممکن است موجب آسیب‌دیدگی شود.

روکش ایمنی دور کندانسینگ یونیت را برنارید. فن در حال گردش می‌تواند به شما و سایرین صدمه بزند.

هواساز یا کنترل از راه دور آن را در معرض رطوبت قرار ندهید. توری مشبک موجود در قسمت ورود هوا را پس از تمیز نمودن فیلتر هوا، درست در محلی که از ابتدا قرار داشت، بگذارید.



هشدار

لازم است سیم‌کشی برق دستگاه بر طبق معیارها و ضوابط تعریف شده در کشور شما انجام شود. به منظور مطابقت EN 61000-3-11، این محصول تنها باید به منبع تغذیه‌ای متصل شود که امپدانس سیستم آن برابر $|Z_{sys}| = 0/281 \Omega$ یا کمتر از این میزان باشد. پیش از متصل کردن دستگاه به شبکه برق شهری، با شرکت برق تماس گرفته و از تأمین حداقل‌های مورد نیاز دستگاه مطمئن شوید.

❗ لطفاً نصب را به یک نصاب متخصص بسپارید. نصب اشتباه ممکن است به نشت آب، برق گرفتگی یا آتش‌سوزی بیانجامد.

❗ از اتصال دستگاه با زمین اطمینان حاصل نمایید. تماس ناقص دستگاه با زمین می‌تواند باعث برق گرفتگی شود.

❗ چنانچه دستگاه در یک اتاق کوچک نصب گردیده است، لازم است برخی از پارامترها اندازه‌گیری شوند تا در صورت نشت میرد، باعث خفگی نشود.


برای
نصب

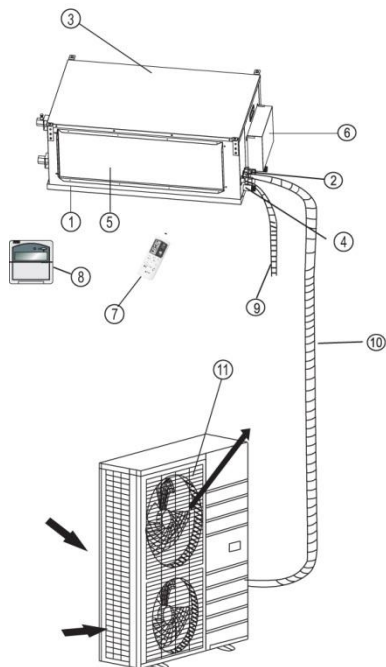
<p>⊘ انگشت خود یا یک میله یا هر شیء دیگری را در قسمت ورود یا خروج هوای دستگاه وارد نکنید. از آنجا که فن با سرعت بالایی در حال گردش است، ممکن است موجب آسیب دیدگی یا خرابی دستگاه شود.</p>	<p>برای بهره‌برداری</p>
<p>⚠ اگر از دستگاه بویی به مشامتان رسید و یا اینکه از آن دود خارج شد، لطفاً بلافاصله دستگاه را از برق کشیده و این موضوع را به سرویس کار مجاز دستگاه یا شرکت گزارش کنید.</p>	




<p>⚠ دستگاه را در محلی که احتمال نشت گازهای قابل اشتعال وجود دارد نصب نکنید. تجمع گاز نشت شده در نزدیکی کندانسینگ یونیت می‌تواند منجر به حریق شود.</p>	<p>برای نصب</p>
<p>⚠ از استحکام بستری که دستگاه بر روی آن نصب می‌گردد مطمئن شوید. چنانچه استحکام کافی نداشته باشد، ممکن کندانسینگ یونیت از روی آن سقوط کرده و باعث جراحت شود.</p>	
<p>⚠ از نصب دستگاه تشخیص اتصال برق اطمینان حاصل نمایید تا احتمال برق گرفتگی یا آتش‌سوزی را کاهش دهید.</p>	
<p>⊘ به منظور استفاده طولانی مدت، پایه نگه‌دارنده دستگاه می‌بایست به خوبی بازبینی شود تا از استحکام کافی و مناسب برخوردار باشد. در غیر این صورت، این احتمال وجود دارد که کندانسینگ یونیت سقوط کرده و منجر به صدمه رساندن یا فوت گردد.</p>	<p>برای بهره‌برداری</p>
<p>⚠ پیش از تمیز کردن، از خاموش بودن دستگاه و عدم اتصال آن به برق مطمئن شوید. از آنجا که فن با سرعت بالایی در حال گردش است، ممکن است باعث جراحت شود.</p>	
<p>⊘ از فیوزی که مورد تأیید نیست، استفاده نکنید. استفاده از یک قطعه سیم مسی یا آهنی به جای فیوز ممنوع است چرا که می‌تواند باعث از کار افتادن دستگاه یا آتش‌سوزی گردد.</p>	
<p>⊘ از بکاربردن حشره‌کش یا هرگونه اسپری قابل اشتعال بر روی کندانسینگ یونیت خودداری کنید، زیرا می‌تواند باعث آتش‌سوزی شود.</p>	

نام قطعات

واحد داخل (هواساز) 



واحد خارج (کندانسینگ یونیت) 

- ۷- کنترل از راه دور
- ۸- ترموستات (اختیاری)
- ۹- شلنگ درین
- ۱۰- لوله متصل کننده میبرد
- ۱۱- درپوش محافظ خروجی هوا

- ۱- سینی
- ۲- محل اتصال لوله میبرد
- ۳- موتور فن سانتریفوژ
- ۴- محل اتصال درین
- ۵- ورودی هوا
- ۶- جعبه مدار فرمان

توجه

- ۲ ساعت قبل از بهره‌برداری از دستگاه، آن را به برق بزنید. وانگهی، چنانچه ۲۴ ساعت نمی‌خواهید از دستگاه استفاده کنید، آن را از برق نکشید. (به منظور جلوگیری از کار اجباری کمپرسور، گرم‌کن crankcase به گرما نیازمند است.)
- قسمت ورودی و خروجی دستگاه را مسدود نکنید. در غیر این صورت، عملکرد دستگاه افت کرده و یا قادر به استفاده از سیستم حفاظتی خود نخواهد بود.

عملکرد هواساز

حفاظت سه دقیقه‌ای

چنانچه هواساز خاموش شود، تا شروع بکار مجدد آن ۳ دقیقه طول خواهد کشید. این زمان به کمپرسور اجازه می‌دهد تا فشار داخلی خود را تعدیل نماید.

شرایط کاری دستگاه

برای استفاده مناسب، لطفاً شرایط زیر را در نظر بگیرید:

عملکرد سرمایی	دمای طرح خارج	بیش از 7°C - و کمتر از 43°C
	دمای اتاق	بیش از 16°C
	رطوبت اتاق	اگر دستگاه مدت زمانی طولانی در شرایط رطوبت بالای ۸۰٪ کار کند، ممکن است در سطح هواساز شبنم زنی رخ دهد یا اینکه هوای سرد با بخار آب زیاد (شبیه هوای مه آلود) از دستگاه خارج گردد.

کار کردن دستگاه در شرایط خارج از محدوده تعیین شده در جدول فوق می‌تواند باعث کاهش راندمان دستگاه شود.

سیستم حفاظتی (سوئیچ فشار بالا [High Pressure])

این سیستم برای خاتمه دادن به کار اجباری دستگاه به کار می‌رود. هنگامی که این سیستم به کار می‌افتد، چراغ نمایشگر روشن بودن دستگاه همچنان روشن باقی می‌ماند. این سیستم ممکن است در موارد زیر فعال شود:

▲ شرایط سرمایش

- قسمت ورود یا خروج هوا مسدود شده باشد.
- باد شدیدی مستقیماً در خلاف جهت هوای خروجی از دستگاه به قسمت خروج هوای آن بوزد.

هنگامی که سیستم حفاظتی بکار می‌افتد، دستگاه را از برق بکشید، پیش از اقدام به راه اندازی مجدد، دستگاه را بازمی‌کنید.

قطع برق

- چنانچه برق دستگاه در حال کار کردن ناگهان قطع شود، دستگاه از کار خواهد ایستاد.
- دستگاه را پس از رفع عیب، دوباره بکار اندازید. در این شرایط چراغ نمایشگر روشن بودن دستگاه بر روی ترموستات چشمک خواهد زد.
- دکمه I/O را برای بکار انداختن دوباره دستگاه فشار دهید.

■ مواجهه با اشکال در حین عملکرد دستگاه

چنانچه توسط رعد و برق یا سیستم بی‌سیم خودرو با اشکالی مواجه شدید، لطفاً دستگاه را از برق بکشید. هنگامی که دستگاه را مجدداً روشن می‌نمایید، دکمه ON/OFF را مجدداً فشار دهید.

کنترل از راه دور

پنجره خروج سیگنال
این قسمت به هواساز سیگنال ارسال می کند.

نمایش عملکرد
تنظیمات کنونی را به نمایش در می آورد.

دکمه تعیین وضعیت عملکرد
این دکمه را برای انتخاب وضعیت عملکرد دستگاه فشار دهید: خودکار سرد فن خشک

دکمه های تنظیم دما
دکمه \triangle را یکبار فشار دهید؛ دمای تنظیم شده 1°C افزایش می یابد. دکمه ∇ را یکبار فشار دهید؛ دمای تنظیم شده 1°C کاهش می یابد. دامنه تنظیم دما $16-31^{\circ}\text{C}$ می باشد.

دکمه اجرا/توقف
دستگاه را روشن/خاموش می کند.

دکمه سرعت فن
این دکمه را برای تغییر سرعت فن به ترتیب کم-متوسط-زیاد-خودکار فشار دهید:

دکمه خوابیدن
این دکمه را یکبار جهت شروع اجرای وضعیت خوابیدن فشار داده و برای خاتمه دادن به این وضعیت دوباره آن را فشار دهید.

دکمه چرخش خودکار
برای تغییر جهت جریان هوا به سمت بالا/پایین آن را فشار دهید تا تیغه مشخص کننده جهت جریان به صورت خودکار به طرف بالا و پایین نوسان کند.

دکمه چرخش دستی
برای تغییر جهت جریان هوا به سمت بالا/پایین آن را فشار دهید تا تیغه مشخص کننده جهت جریان در محدوده زاویه تعیین شده حرکت نماید. شما می توانید محدوده زاویه حرکت تیغه را به ترتیب زیر تعیین کنید:
 $\blacktriangleright (1) \blacktriangleright (2) \blacktriangleright (3) \blacktriangleright (4) \blacktriangleright (5)$

دکمه روشن کردن تایمر
لطفاً به بخش تشریح عملکرد تایمر روشن/خاموش شدن خودکار مراجعه کنید.

دکمه خاموش کردن تایمر
لطفاً به بخش تشریح عملکرد تایمر روشن/خاموش شدن خودکار مراجعه کنید.

دکمه تنظیم تایمر
این دکمه را برای تأیید تنظیمات تایمر فشار دهید.



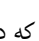


دکمه انصراف از تایمر
این دکمه را جهت لغو کردن تنظیمات تایمر فشار دهید.

قسمت ریست
چنانچه کنترل از راه دور به صورت معمول نتوانست عمل کند، بین این دو قطعه، اتصال کوتاه برقرار کنید تا تنظیمات دستگاه کنترل از راه دور درست شود.

توجه:

- ◆ وضعیت فقط سرمایش هیچ حالتی را برای گرمایش ارائه نمی‌کند.
- ◆ برای عملکرد مطلوب، می‌بایست فاصله کنترل از دستگاه در حد ۶ متر باشد و خط دید مستقیمی بین کنترل و هواساز وجود داشته باشد.
- ◆ چنانچه قرار است مدت زمانی طولانی از کنترل استفاده نکنید، باتری‌های آن را خارج سازید.
- ◆ در عکس فوق، تمامی شکل‌های موجود در صفحه نمایش کنترل، صرفاً جهت توضیح دادن به تصویر کشیده شده است. در برخی از مدل‌های دستگاه کنترل از راه دور، همه این شکل‌ها وجود ندارد.
- ◆ باتری‌ها را تکه پاره نکنید یا آنها را به داخل آتش نیندازید، چراکه می‌تواند منجر به خسارات جبران‌ناپذیری شود.


تنظیم عملکرد تایمر روشن/خاموش شدن خودکار

۱. دکمه  را هنگامی که دستگاه روشن است فشار دهید تا عملکرد تایمر خاموش شدن خودکار آغاز گردد. در ضمن، $\ominus \rightarrow \circ$ از $\oplus \rightarrow \circ$ شروع به چشمک زدن می‌کند.
- دکمه  را هنگامی که دستگاه خاموش است فشار دهید تا عملکرد تایمر روشن شدن خودکار آغاز گردد. در ضمن، $\oplus \rightarrow \ominus$ از $\ominus \rightarrow \oplus$ شروع به چشمک زدن می‌کند.
۲. هر بار که دکمه  یا  را فشار دهید، زمان روشن/خاموش شدن خودکار به میزان یک ساعت (تا مرز ۱۲ ساعت) افزایش یافته و ارقام مربوط به زمان روشن/خاموش شدن خودکار به نمایش در می‌آیند.
۳. دکمه  را برای تأیید تنظیم زمان روشن/خاموش شدن خودکار فشار دهید. علامت \circ یا \ominus به چشمک زدن خود خاتمه خواهند داد.

انصراف از عملکرد تایمر روشن/خاموش خودکار

- اگر قصد دارید عملکرد تایمر را لغو کنید، دکمه  را فشار دهید تا ارقام مربوط به زمان روشن/خاموش شدن خودکار و نیز $\oplus \rightarrow \circ$ یا $\ominus \rightarrow \oplus$ از روی صفحه نمایش کنترل ناپدید شوند.

توجه:

۱. نحوه عملکرد تایمر روشن/خاموش حتماً می‌بایست پس از قطع برق، دوباره تعیین شود.
۲. اگر پس از تأیید نمودن زمان روشن/خاموش شدن خودکار، بخواهید آن را تغییر دهید ابتدا می‌بایست تنظیمات پیشین را لغو نمایید.
۳. چنانچه پس از تأیید زمان روشن/خاموش شدن خودکار، اشتباهاً دکمه  فشار داده شود سیستم، زمان تایمر را از نو بر اساس آنچه که هم‌اینک در صفحه، نمایش داده می‌شود محاسبه خواهد کرد.

جای گذاری باتری‌ها

هنگامی که علائم صفحه نمایش کنترل به سختی قابل رؤیت باشد و دریافت سیگنال از سوی دستگاه به سختی میسر شود، باتری‌ها را تعویض نمایید.

چگونگی تعویض باتری‌ها:

۱. با لغزاندن درپوش پشت کنترل آن را بیرون کشیده و جدا نمایید.
۲. دو باتری خشک را در کنترل قرار دهید. به طرز قرار گیری صحیح باتری‌ها در مقابل علامت‌های (+/-) توجه نمایید.
۳. درپوش پشت کنترل را همانند اول در جای خود قرار دهید.

چند نکته در رابطه با عملکرد کنترل از راه دور

۱. بدون وجود مانع، کنترل تا فاصله ۸ متر می‌تواند عمل کند.
۲. برای استفاده از کنترل، آن را به طرف پنجره دریافت سیگنال که بر روی دستگاه هواساز قرار گرفته، نشانه بروید. انحراف تا $\pm 30^\circ$ درجه قابل قبول است.
۳. هنگامی که سیگنال ارسال شده از سوی کنترل، توسط هواساز دریافت شود صدایی شبیه دوو از آن به گوش می‌رسد.

۴. کنترل را به این سو و آن سو پرت نکنید.
۵. هرگز آن را در معرض تابش مستقیم نور خورشید قرار ندهید.
۶. کنترل را در جای بسیار گرم یا محلی که خوردگی فلزات در آن رخ می‌دهد، نگذارید.
۷. این دستگاه کنترل از راه دور دارای حافظه است. هنگامی که روشن/خاموش می‌شود، دستگاه بر اساس آخرین تنظیمات عمل خواهد کرد.

خصوصیات اجرایی

۱. وضعیت خودکار

در این وضعیت، هواساز می‌تواند به صورت خودکار دمای اتاق را تنظیم نماید تا مطبوع‌ترین درجه حرارت انتخاب شود. با آغاز به کار دستگاه در این وضعیت، با توجه به دمای اتاق عملیات مورد نیاز به طور خودکار تشخیص داده شده و مطابق جدول زیر در دستور کار هواساز قرار می‌گیرد:

وضعیت انتخابی	دمای اتاق (T)
رطوبت زدایی	$T \leq 20^{\circ}\text{C}$
فن	$20^{\circ}\text{C} < T < 24^{\circ}\text{C}$
سرمایش	$T \geq 24^{\circ}\text{C}$

۲. عملکرد سرمایی

دکمه‌های تنظیم دما را برای تغییر دمای مورد نظرتان فشار دهید. دکمه سرعت فن را برای تغییر دادن سرعت آن فشار دهید.

۳. عملکرد خشک

در این وضعیت، هواساز به طور خودکار دمای اتاق را تنظیم نموده ولی این دما بر روی صفحه، نمایش داده نمی‌شود. همچنین دکمه‌های تنظیم دما و سرعت فن عمل نخواهند کرد.

۴. عملکرد فن ❁

در این وضعیت، کندانسینگ یونیت از کار باز می‌ایستد و تنها فن هواساز کار خواهد کرد. دکمه سرعت فن را برای تغییر دادن سرعت گردش فن هواساز فشار دهید.

۵. وضعیت خوابیدن

▲ وضعیت خوابیدن در حالت سرمایش و خشک:

الف. فن هواساز با سرعت کم کار می‌کند.

ب. پس از یک ساعت کار، دمای تنظیم شده 1°C افزایش می‌یابد و یک ساعت پس از آن، دوباره دما 1°C دیگر افزایش خواهد داشت. از این پس هواساز در همین دما که 2°C بیش از دمای تنظیم شده اولیه می‌باشد، به کار خود ادامه خواهد داد.

▲ وضعیت خوابیدن در حالت گرمایش:

الف. فن هواساز با سرعت کم کار می‌کند.

ب. پس از یک ساعت کار، دمای تنظیم شده 2°C کاهش می‌یابد و یک ساعت پس از آن، دوباره دما 2°C دیگر کاهش خواهد داشت. از این پس هواساز در همین دما که 4°C کمتر از دمای تنظیم شده اولیه می‌باشد، به کار خود ادامه خواهد داد.

B2 راهنمای ترموستات



عملکرد: کوتاه فشردن (فشردن کمتر از ۱ ثانیه) وضعیت را تغییر میدهد و فشردن (بیشتر از ۱,۵ ثانیه) به منوی تغییر وضعیت خواهد رفت.

تنظیمات زمان: فشردن کوتاه برای تنظیمات سرعت جریان هوا میباشد و فشردن طولانی نیز به قسمت تنظیمات ساعت و زمان شما را هدایت خواهد کرد.

دکمه	فشردن کوتاه	فشردن طولانی
ON/OFF	خاموش یا روشن	ندارد
UP	افزایش	سنسورهای دمایی
DOWN	کاهش	پارامترهای تنظیم سیستم
FUNC	تغییر وضعیت	تنظیمات ساعت سیستم
TIMER	سرعت باد سیستم	تنظیمات زمان

۱.۱ عملکرد خاموش / روشن

دکمه مربوطه: "ON OFF"

وضعیت موثر: حالت عادی صفحه نمایش و این وضعیت تنظیمات دیگری ندارد. با فشردن کلید "ONOFF", ترموستات در راستای "حالت آماده به کار" و "وضعیت راه اندازی" تغییر میکند.

۱.۲ انتخاب حالت و تغییرات عملکرد صفحه ی نمایش

(۱) دکمه مربوطه: دکمه "FUN"

(۲) وضعیت موثر: حالت عادی صفحه نمایش

(۳) روش راه اندازی:

(۴) در حالت عادی صفحه نمایش ، هرگاه دکمه "MODE" را برای راه اندازی فشار دهید. حالتها بین "سرمایش" "رطوبت گیری" "گردش هوا (فن)" "گرمایش" تغییر میکند.

(۵) بعد از اینکه حالت تنظیمات تمام شد ،سیستم با ۵ ثانیه تاخیر بصورت اتوماتیک به حالت معمول باز خواهد گشت .

۱.۳ تنظیمات دما

(۱) دکمه مربوطه : "▲" "▼"

(۲) حالت موثر : حالت عادی صفحه نمایش

(۳) روش راه اندازی: با فشردن "▲" "▼" میتوانید در محدوده درجه حرارت تجدید نظر نمائید.محدوده ی تنظیم دمایی بین $16 - 31^{\circ}\text{C}$ میباشد.

(۴) اگر در طول تنظیم ها، هیچ دکمه ای را برای ۱۰ ثانیه فشار ندهید،سیستم مقدار جدید را ثبت میکند یا اگر دکمه ی دیگری را برای خروج از تنظیمات دمایی فشار دهید، سیستم تجدیدنظر شما را اتمام میکند.

۱.۴ تنظیم سرعت فن

دکمه مربوطه: "TIMER"

در طول حالت عادی صفحه نمایش، هرگاه "TIMER" را بفشارید می‌توانید دور فن را بر روی حالت‌های اتوماتیک ← سرعت کم ← سرعت متوسط ← سرعت بالا ← اتوماتیک تنظیم کنید.



۱.۵ تنظیمات زمان

(۱) دکمه مربوطه: "TIMER" "▲" "▼" "FUN"

(۲) وضعیت موثر: حالت عادی صفحه نمایش

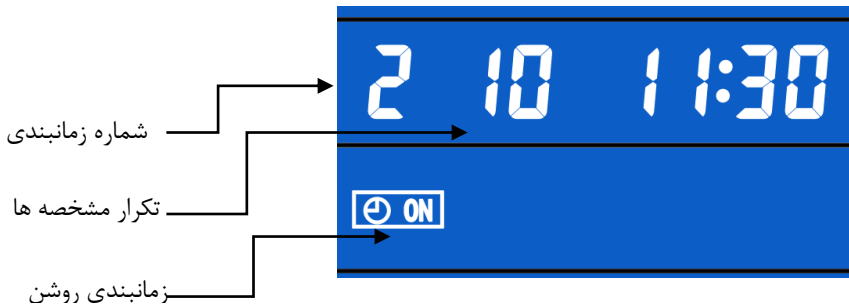
(۳) ترتیب راه اندازی:

□ فشردن کلید "TIMER" شما را به تنظیمات وضعیت زمان "خواهد برد" "TIMER ON" چشمک زن خواهد شد.

□ در این وضعیت پس از فشردن کلید "Timer" به "تنظیمات خاموشی زمان"، "TIMER OFF" چشمک می‌زند، سپس با تکرار آن و فشردن کوتاه "Timer" مراجعه می‌کند به "وضعیت تنظیمات زمانبندی" و "TIMER ON" درخشان خواهد شد.

□ فشردن "FUNC" پارامترهای اعمال نظرشده را تغییر میدهد و چشمک زدن آنها نشان میدهد که در حال تغییر هستند. این "TIMER ON" و "TIMER OFF" هست ← در "شماره زمانبندی" اول ماه منطقه نمایش داده میشود ← و سپس روز و تاریخ نیز نمایش داده میشود. ترتیب تغییرات بر اساس مشخصه های ذیل تکرار میشوند ← زمانبندی ساعت ← دقیقه ← برگشت به شماره زمانبندی. هرگاه "FUNC" را فشار دهید، پارامترهای اعمال نظر شده را مورد اصلاح قرار میدهد.

□ در این میان با فشردن "▲" "▼" در پارامترهایی که چشمک زن هستند میتوانید تغییر اعمال کنید.



اگر زمان "TIMER OFF" یا "TIMER ON" چشمک زن نشد با فشردن طولانی "TIMER" به مدت ۵ ثانیه و سپس آزاد کردن آن، تائید را انجام داده و از تنظیمات زمان خارج شوید.

۴) تکرار مشخصه ها: روی اعداد (میتواند ۱۰، ۹، ۸، ۷، ۶، ۵، ۴، ۳، ۲، ۱، ۰) تنظیم شود.

(a) فقط یک زمان: 0

(b) 01~07: زمان بندی چرخشی مابین "دوشنبه تا یکشنبه"

(c) 08: زمانبندی موثر برای "دوشنبه تا جمعه"

(d) زمانبندی موثر برای "هرروز"

(e) 10: تمامی تنظیمات لغو و غیرفعال میشود.

شرح زمانبندی تنظیمات خاموش / روشن شدن:

(a) هنگامیکه زمانبندی خاموش / روشن شدن دستگاه مختلف است، اولویت همیشه با سطح

بالایی می باشد، تنظیم ترتیب اولویت بر مبنای مراحل ذیل می باشد:

"یک مرتبه" ← "یکبار در هفته" ← "دوشنبه تا جمعه" ← هر مرتبه.

(b) پس از انجام تنظیم زمانبندی، زمان به طور موثر بعد از ۳ دقیقه اجرا خواهد شد.

نمونه :

شماره زمانبندی	پارامتر	ساعت	دقیقه
۱	۰۸	۰۷	۳۰
۲	۰۶	۰۹	۰۰
۳	۰۷	۱۰	۰۰
۴	۰۳	۱۲	۰۰

- هر دوشنبه ، سه شنبه ، پنج شنبه، جمعه ، زمان بوت شدن ۷:۳۰
- هر چهارشنبه ، زمان بوت شدن ۱۲:۰۰
- هرشنبه ، زمان بوت شدن ۹:۰۰
- هر یکشنبه ، زمان بوت شدن ۱۰:۰۰

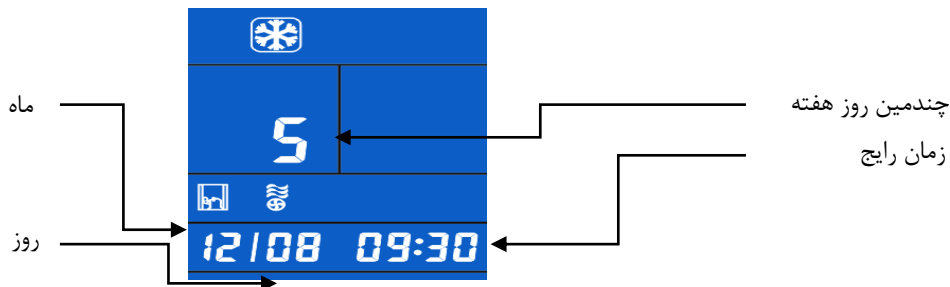
۱.۶ تنظیم ساعت سیستم

- (۱) دکمه های مرتبط "FUNC" ، "TIMER" ، "▲" ، "▼"
- (۲) وضعیت موثر: حالت عادی نمایشگر
- (۳) ترتیب راه اندازی :

با فشار دادن دکمه "FUNC" به مدت ۵ ثانیه "به وضعیت تنظیمات ساعت" وارد می شوید. فشار دادن دکمه "TIMER" وضعیت را بر اساس ماه ، روز ، ساعت ، دقیقه ، هفته ، ماه تغییر میدهد.

دمای هفته در نمایشگر اتاق نمایش داده خواهد شد.

در مرحله ای که میخواهیم تغییرات را انجام دهیم ، زمانی که عدد درخشان شد ، تغییرات عدد را میتوانیم با "▲" ، "▼" عوض کنیم. سپس با فشار دادن "FUNC" از تنظیمات زمان خارج میشویم.



۱.۷ تنظیم پارامترهای سیستم

- (۱) دکمه ی مرتبط "▼" "TIMER" "▲" "ONOFF"
- (۲) وضعیت موثر : حالت عادی صفحه نمایش
- (۳) ترتیب راه اندازی

با فشار دادن "▼" (آزاد کردن آن بعد از ۵ ثانیه)، سیستم وارد وضعیت تنظیمات تخصصی خواهد شد.

هنگامیکه وارد وضعیت تنظیمات سیستم میشوید، هرگاه که "TIMER" را فشار دهید با فشردن "▲" "▼" مقدار این آیتم نیز تغییر میکند.

در طول وضعیت تنظیمات سیستم، اگر دکمه ی "ONOFF" را فشار دهید، تمامی پارامترها به حالت اولیه باز میگردند.

بعد از تمام شدن آیتم تنظیمات، سپس به مدت (۵ ثانیه) "▼" را فشار دهید، سیستم تنظیمات را اعمال میکند و از آیتم تنظیمات خارج میشود.



(۴) لیست تنظیم پارامتره

ردیف	تنظیمات آیتم	واحد	پیش فرض	محدوده تنظیمات
۱	دمای هوای برگشت جبرانی	°C	۰	-5~5°C
۲	دمای محافظت از سرما در کویل سرمایشی	°C	-۲	-5°C~15°C
۳	دمای آب دستگاه داخلی (تحت محافظت در زمستان)	°C	۳	0°C~10°C
۴	کمترین زمان آماده بکار کمپرسور	دقیقه	۳	0~10
۵	کمترین زمان راه اندازی کمپرسور	دقیقه	۰	0~10
۶	زمان مسدود کردن سیستم و محافظت در برابر ولتاژ پایین	دقیقه	۳	0~10
۷	عملکرد دستی گرمای جبرانی	°C		-20°C~0°C
۸	زمان تاخیر در روشن شدن کمپرسور	دقیقه	۵	0~10
۹	عملکرد حافظه ای سیستم در خاموش یا روشن شدن خودکار در هنگام قطع برق	-	۰	0:NO 1:OK

نکته

۱. به منظور اطمینان از موثر بودن آیتم تنظیمات، نیاز به روشن شدن دوباره دستگاه بعد از خاموش شدن لیست تنظیمات میباشد.

۱.۸ دما و وضعیت نقص و خطاها:

- ۱) دکمه ی مربوطه "▲" "▼" "TIMER"
- ۲) وضعیت موثر: حالت عادی صفحه نمایش
- ۳) در صفحه ی نمایش با فشار دادن طولانی "▲" (آزاد کردن بعد از ۵ ثانیه) و سیستم وارد وضعیت "بررسی" میشود. این قسمت را دنبال کنید:

A0	حسگر دمای محیطی ترموستات
A1	سنسور دمای برگشتی
A2	سنسور دمایی کویل سرمایشی
A3	سنسور دمایی کویل آب گرم

(۴) جدول کدهای انواع سنسورهای دمایی روی هواساز

نکته

۲: هرگاه سنسور از برد جدا شد، نمایشگر دمایی علامت " — — " را نشان خواهد داد. در صفحه بررسی دمایی در پایین صفحه "بررسی دمایی" به واسطه ی "▲" "▼" میتوانید آیتم های دمایی مورد نظر را تغییر دهید اگر کلید "Timer" را فشار دهید، سیستم وارد وضعیت "بازپرسی دما" خواهد شد. اگر هیچ نقصی وجود نداشته باشد، شما میتوانید از وضعیت بررسی دما مستقیماً بیرون بیایید و سپس به حالت عادی صفحه نمایشگر مراجعه کنید، جدول زیر میتواند کدهای نقص های عادی را که اتفاق می افتد نشان بدهد. برای رفتن به صفحه ی عادی نمایش می توانید بدون اینکه دکمه ای را بزنید "Mode" را ۱۰ ثانیه بفشارید.